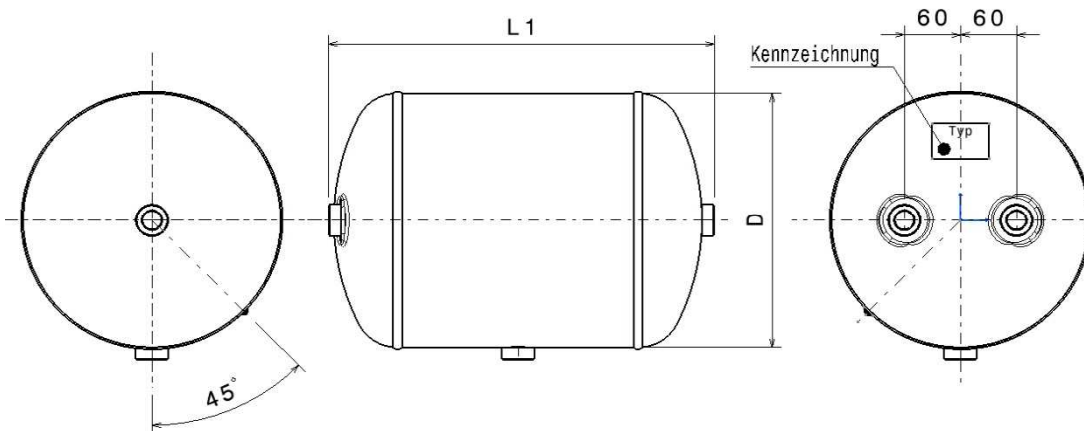


Stahl Druckluftbehälter nach EN 286-2 Steel Air Pressure Vessels acc. to EN 286-2



Ø154 und Ø185 haben jeweils nur einen Anschluß im Boden
Temperatur -50 °C bis 100 °C
Gewindeanschlüsse M 22x1,5

CE Zeichen und EN 286-2
Minimierte Gewichte
Innen und außen Pulverbeschichtung
Farbe: schwarz grundiert RAL 9005

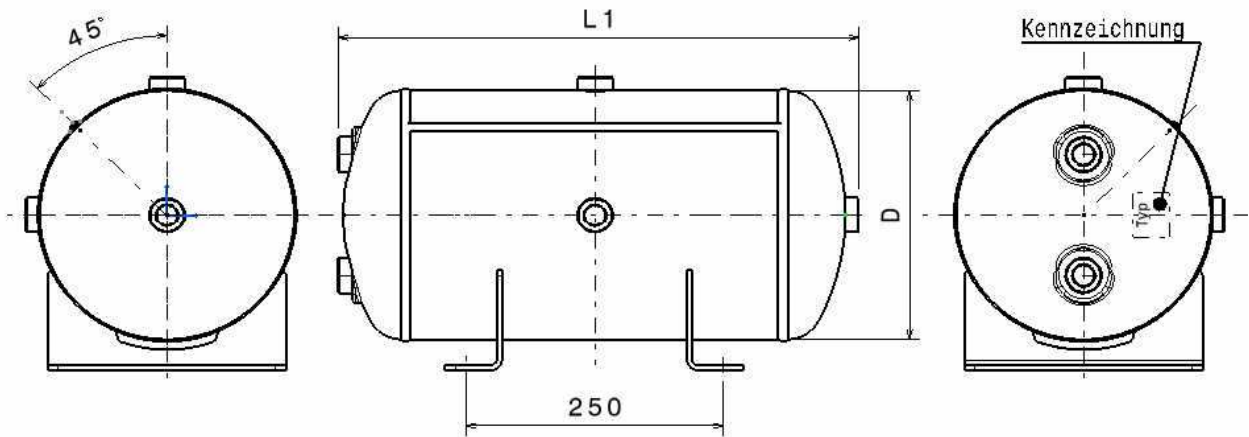
Ø154 and Ø185 have in each case only one connection in the bottom
temperature range -50 °C to 100 °C
threaded connections M 22x1,5

CE-symbol and EN 286-2
lightweight design
in- and outside powder coating
colour: black base coat RAL 9005

Bestell-Nr. Order no.	Artikel-Nr. Type no.	Volumen Capacity (L)	D (mm)	Betriebsdruck Working pressure (bar)	L1 (mm)	Gewicht Weight (kg)	Verpackungseinheit (Behälter pro Palette) Packing unit (tanks per pallet)
208 322	902 239	5	154	12,5	341	3,0	70
206 557	902 273	10	185	15,5	456	4,7	32
204 052	902 456	10	206	15,5	368	4,8	40
208 321	902 452	15	206	15,5	527	6,5	28
203 948	902 279	20	206	15,5	691	8,1	64
204 053	902 305	20	246	15,5	493	7,2	56
208 314	902 383	20	276	15,5	414	6,7	72
208 317	902 313	25	246	15,5	599	8,5	56
204 109	902 320	30	246	15,5	709	10,0	56
204 054	902 392	30	276	15,5	583	9,0	48
208 318	902 330	40	246	15,5	927	12,7	28
204 055	902 402	40	276	15,5	758	11,5	24
208 311	902 421	40	310	12,5	618	11,2	40
204 056	902 407	60	276	15,5	1108	16,2	24
204 057	902 425	60	310	12,5	893	15,5	20
204 058	902 435	60	396	10,0	580	13,9	24
208 358	902 461	80	396	10,0	750	17,2	12
204 059	902 441	100	396	10,0	915	20,5	12
208 329	902 443	120	396	10,0	1055	23,2	12

Weitere Behältergrößen und Ausführungen auf Anfrage erhältlich.
Other vessel sizes and models available on request.

Aluminium Druckluftbehälter mit Konsole nach EN 286-2 Aluminium air pressure vessels with brackets acc. to EN 286-2



Temperatur –50 °C bis 65 °C
zul. max. Betriebsdruck:
bis 276 mm – 12,5 bar
ab 310 mm – 11 bar

temperature range
-50 °C to 65 °
max. working pressure:
up to 276 mm – 12,5 bar
from 310 mm – 11 bar

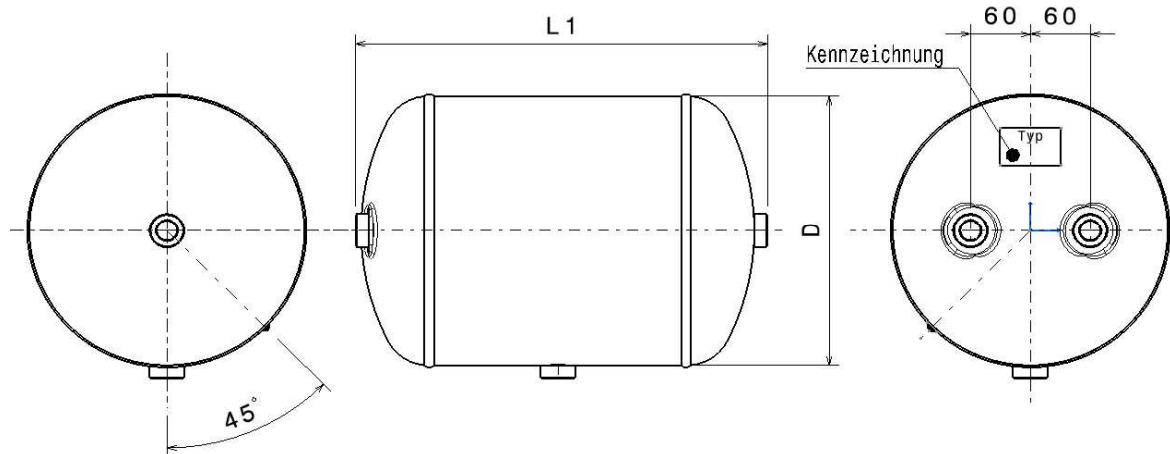
CE Zeichen und EN 286-2
Gewindeanschlüsse:
M 22x1,5
Ohne Oberflächenbehandlung

CE-symbol and EN 286-2
threaded connections
M 22x1,5
without surface treatment

Bestell-Nr. Order no.	Artikel-Nr. Type no.	Volumen Capacity (L)	D (mm)	L1 (mm)	Gewicht Weight (kg)	Verpackungseinheit (Behälter pro Palette) Packing unit (tanks per pallet)
204 063	902 479	20	246	510	4,3	48
208 631	902 482	30	246	728	5,7	24
204 096	902 491	40	276	770	6,8	24
206 504	902 526	60	310	898	8,7	20
204 074	902 532	60	396	592	8,7	24
204 083	902 536	80	396	750	10,4	12
206 513	902 542	100	396	909	12,0	12

Weitere Behältergrößen und Ausführungen auf Anfrage erhältlich.
Other vessel sizes and models available on request.

Aluminium Druckluftbehälter nach EN 286-2 Aluminium air pressure vessels acc. to EN 286-2



Temperatur –50 °C bis 65 °C
zul. max. Betriebsdruck:
bis 276 mm – 12,5 bar
ab 310 mm – 11 bar

temperature range
-50 °C to 65 °
max. working pressure:
up to 276 mm – 12,5 bar
from 310 mm – 11 bar

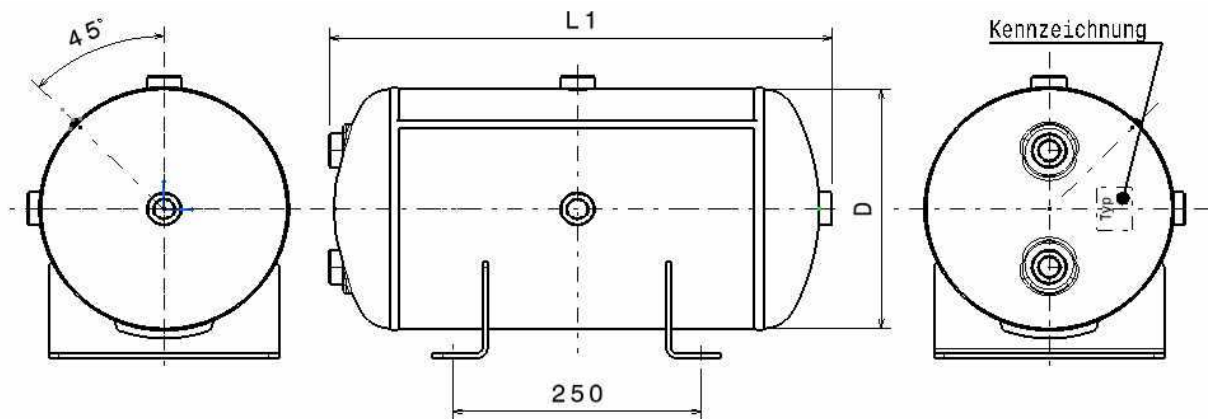
CE Zeichen und EN 286-2
Gewindeanschlüsse:
M 22x1,5
Ohne Oberflächenbehandlung

CE-symbol and EN 286-2
threaded connections
M 22x1,5
without surface treatment

Bestell-Nr. Order no.	Artikel-Nr. Type no.	Volumen Capacity (L)	D (mm)	L1 (mm)	Gewicht Weight (kg)	Verpackungseinheit (Behälter pro Palette) Packing unit (tanks per pallet)
204 060	902 475	10	206	376	2,4	40
206 480	902 476	15	206	535	3,2	28
204 062	902 477	20	206	695	4,0	24
206 483	902 480	20	246	510	3,7	56
204 064	902 487	20	276	416	3,6	48
204 065	902 483	30	246	728	5,0	48
204 066	902 489	30	276	594	5,0	48
208 630	902 484	37	246	883	6,0	28
206 580	902 485	40	246	949	6,4	24
204 069	902 490	40	276	770	6,1	24
206 494	902 518	40	310	630	5,7	20
203 967	902 486	60	246	1392	9,1	24
204 072	902 492	60	276	1122	8,6	24
206 502	902 523	60	310	906	8,0	20
206 503	902 546	60	396	592	7,4	24
206 508	902 528	80	310	1180	10,3	20
206 507	902 534	80	396	750	9,0	12
204 085	902 539	100	396	930	10,8	12
204 087	902 545	120	396	1098	12,5	12

Weitere Behältergrößen und Ausführungen auf Anfrage erhältlich.
Other vessel sizes and models available on request.

Stahl Druckluftbehälter mit Konsole nach EN 286-2 Steel Air Pressure Vessels with brackets acc. to EN 286-2



Temperatur -50 °C bis 100 °C
Alle Gewindeanschlüsse M 22x1,5

CE Zeichen und EN 286-2
Minimierte Gewichte
Farbe: schwarz grundiert RAL 9005

temperature range -50 °C to 100 °C
threaded connections: M 22x1,5

CE-symbol and EN 286-2
lightweight design
colour: black base coat RAL 9005

Bestell-Nr. Order no.	Artikel-Nr. Type no.	Volumen Capacity (L)	D (mm)	Betriebsdruck Working pressure (bar)	L1 (mm)	Gewicht Weight (kg)	Verpackungseinheit (Behälter pro Palette) Packing unit (tanks per pallet)
208 320	902 276	10	206	15,5	370	6,1	30
208 402	902 278	15	206	15,5	527	7,7	48
208 319	902 280	20	206	15,5	690	9,4	28
208 315	902 311	20	246	15,5	503	8,7	48
208 401	902 384	20	276	15,5	414	8,7	48
208 316	902 321	30	246	15,5	723	11,3	24
208 400	902 393	30	276	15,5	583	11,1	48
208 313	902 404	40	276	15,5	758	13,4	24
204 003	902 420	40	310	12,5	618	13,5	40
208 312	902 408	60	276	15,5	1108	18,2	24
208 310	902 427	60	310	12,5	893	17,5	20
203 958	902 433	60	396	10,0	580	16,8	24
203 960	902 409	80	276	12,5	1435	22,8	24
203 956	902 428	80	310	12,5	1150	21,3	20
208 309	902 439	80	396	10,0	750	20,1	12
208 403	902 442	100	396	10,0	915	23,3	12

Weitere Behältergrößen und Ausführungen auf Anfrage erhältlich.
Other vessel sizes and models available on request.