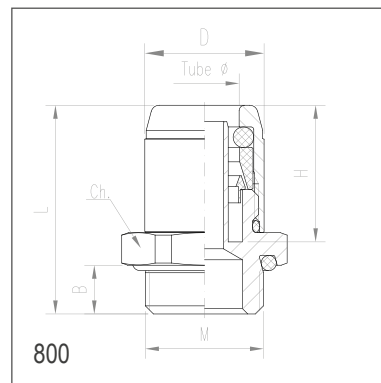
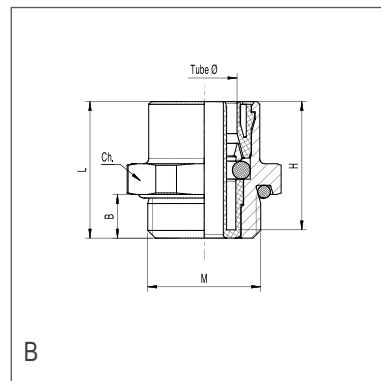
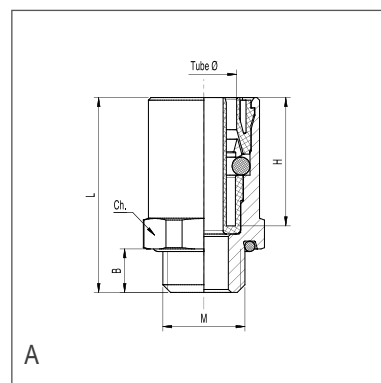


500/800

- TERMINALI DIRITTI
- STRAIGHT MALE TERMINAL
- GERADE ENDVERSCHLÜSSE
- RACCORDS DROITS



PART NUMBER	TUBE Ø	M	B	L	H	CH	Type
500 060401010	6X4	M10X1	7	31,3	19,8	17	A
500 060401215	6X4	M12X1,5	8	31,3	19,8	18	A
500 060401415	6X4	M14X1,5	8	31,3	19,8	20	A
500 060401615	6X4	M16X1,5	8,5	23,5	19,8	22	B
500 060402215	6X4	M22X1,5	8,5	23,5	19,8	28	B
500 06040NF18	6X4	1/8 NPTF	8	31,3	19,8	18	A
500 080601010	8X6	M10X1	5,5	30,4	20,5	18	A
500 080601215	8X6	M12X1,5	8	23,5	20,5	18	A
500 080601415	8X6	M14X1,5	8	32,75	20,5	20	A
500 080601615	8X6	M16X1,5	8,5	24,4	20,5	22	B
500 080602215	8X6	M22X1,5	8,5	20,15	20,5	28	B
500 08060NF18	8X6	1/8 NPTF	8	32	20,5	18	A
500 100701215	10X7	M12X1,5	8	36,45	24	18	A
500 100701615	10X7	M16X1,5	8,5	36,45	24	22	A
500 100702215	10X7	M22X1,5	8,5	24,65	24	28	B
500 100751215	10X7,5	M12X1,5	8	36,45	24	18	A
500 100751615	10X7,5	M16X1,5	8,5	36,45	24	22	A
500 100752215	10X7,5	M22X1,5	8,5	24,65	24	28	B
500 100801215	10X8	M12X1,5	8	36,45	24	18	A
500 100801615	10X8	M16X1,5	8,5	36,45	24	22	A

500/800

PART NUMBER	TUBE Ø	M	B	L	H	CH	Type	
500 100802215	10X8	M22X1,5	8,5	24,65	24	28		B
500 120901215	12X9	M12X1,5	8	36	25	22	A	
500 120901415	12X9	M14X1,5	8	36	25	22	A	
500 120901615	12X9	M16X1,5	8,5	36	25	22	A	
500 120902215	12X9	M22X1,5	8,5	26,6	25	28		B
500 151201615	15X12	M16X1,5	8,5	40	27	28	A	
500 151202215	15X12	M22X1,5	8,5	40	27	28	A	
500 151202615	15X12	M26X1,5	8,5	31,6	27	32		B
500 161201615	16X12	M16X1,5	8,5	40	27	28	A	
500 161202215	16X12	M22X1,5	8,5	40	27	28	A	
500 161202615	16X12	M26X1,5	8,5	31,6	27	32		B
500 161302215	16X13	M22X1,5	8,5	40	27	28	A	
500 161302615	16X13	M26X1,5	8,5	31,6	27	32		B
MISURE DISPONIBILI SOLO PER TERMINALE 800 - AVAILABLE SIZES ONLY FOR STUDS 800 - VERFÜGBARE MASSNAHME NUR FÜR ENDVERSCHLÜSSE 800 - DISPONIBLE UNIQUEMENT POUR LES MESURES DES TERMINALES 800								
800 090601215	9X6	M12X1,5	8	33,8	20,5	18		
800 090601615	9X6	M16X1,5	8,5	34	20,5	22		
800 090602215	9X6	M22X1,5	9	35	20,5	28		
800 110801215	11X8	M12X1,5	8	36,5	24	20		
800 110801615	11X8	M16X1,5	8,5	37	24	22		
800 110802215	11X8	M22X1,5	9	38	24	28		
800 181401615	18X14	M16X1,5	8,5	41,5	27	30		
800 181402215	18X14	M22X1,5	9	40,5	27	30		
800 181402615	18X14	M26X1,5	10	46,5	27	32		
800 201602215	20X16	M22X1,5	10	42,5	27	32		
800 201602615	20X16	M26X1,5	10	42,5	27	32		