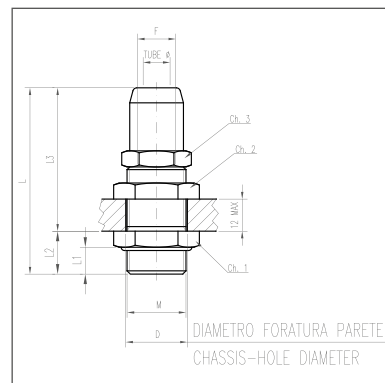
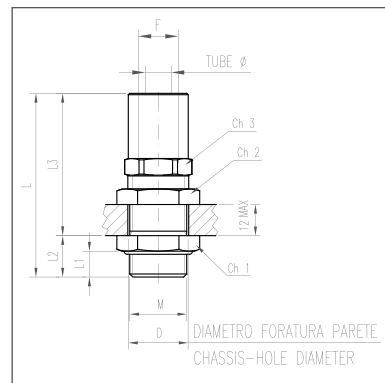


503/803

- TERMINALE PASSAPARETE
- STUD BULKHEAD TERMINAL
- GERADE SCHOTT-STECKVERBINDUNGEN
- RACCORDS PASSE-CLOISONPART



PART NUMBER	TUBE Ø	M	F	D	L	L1	L2	L3	Ch1	Ch2	Ch3
503 0806016153	8X6	M16X1,5	M12X1,5	19	59,7	9	15	32,7	22	24	18
503 0806022153	8X6	M22X1,5	M12X1,5	19	59,7	9	15	32,7	28	24	18
503 1007016153	10X7	M16X1,5	M12X1,5	19	63,7	9	15	36,7	22	24	20
503 1007022153	10X7	M22X1,5	M12X1,5	19	63,7	9	15	36,7	28	24	20
503 1008016153	10X8	M16X1,5	M12X1,5	19	63,7	9	15	36,7	22	24	20
503 1008022153	10X8	M22X1,5	M12X1,5	19	63,7	9	15	36,7	28	24	20
503 1007516153	10X7,5	M16X1,5	M12X1,5	19	63,7	9	15	36,7	22	24	20
503 1007522153	10X7,5	M22X1,5	M12X1,5	19	63,7	9	15	36,7	28	24	20
503 1209016155	12X9	M16X1,5	M16X1,5	23	69,5	8,5	16	41,5	28	28	22
503 1209022155	12X9	M22X1,5	M16X1,5	23	68,5	9	15	41,5	28	28	22
503 1512016155	15X12	M16X1,5	M16X1,5	23	72,8	8,5	16	44,8	28	28	28
503 1512022155	15X12	M22X1,5	M16X1,5	23	71,8	9	15	44,8	28	28	28
503 1612016155	16X12	M16X1,5	M16X1,5	23	72,8	8,5	16	44,8	28	28	28
503 1612022155	16X12	M22X1,5	M16X1,5	23	71,8	9	15	44,8	28	28	28