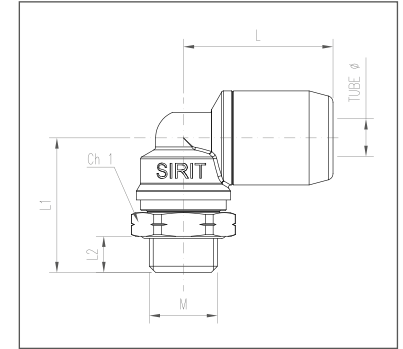
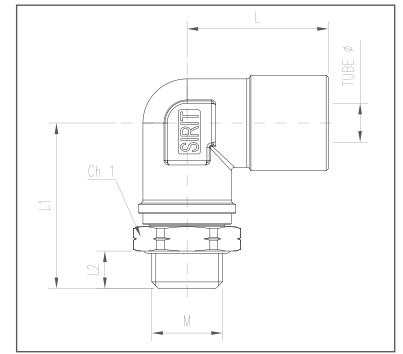


515/815

- GOMITO GIREVOLE
- SWIVEL ELBOW STUD
- WINKEL-EINSCHRAUBSTECKVERBINDUNG
- COUDE TOURNANT



PART NUMBER	TUBE Ø	M	L	L1	L2	CH1
515 0604010103A	6X4	M10X1	41,4	32,5	8	18
515 0604012153A	6X4	M12X1,5	41,4	32,5	8	18
515 0604016153A	6X4	M16X1,5	41,4	33	8,5	22
515 0604022153A	6X4	M22X1,5	41,4	35	9	28
515 0806010103A	8X6	M10X1	42,75	32,5	8	18
515 0806012153A	8X6	M12X1,5	42,75	32,5	8	18
515 0806016153A	8X6	M16X1,5	42,75	33	8,5	22
515 0806022153A	8X6	M22X1,5	42,75	35	9	28
515 1007012153A	10X7	M12X1,5	46,7	34,5	8	18
515 1007016153A	10X7	M16X1,5	46,7	35	8,5	22
515 1007022153A	10X7	M22X1,5	46,7	36	9	28
515 1008012153A	10X8	M12X1,5	46,7	34,5	8	18
515 1008016153A	10X8	M16X1,5	46,7	35	8,5	22
515 1008022153A	10X8	M22X1,5	46,7	36	9	28
515 1007512153A	10X7,5	M12X1,5	46,7	34,5	8	18
515 1007516153A	10X7,5	M16X1,5	46,7	35	8,5	22
515 1007522153A	10X7,5	M22X1,5	46,7	36	9	28
515 1209012155B	12X9	M12X1,5	49,5	34,5	8	20
515 1209014155B	12X9	M14X1,5	49,5	34,5	9	20
515 1209016155B	12X9	M16X1,5	49,5	35	8,5	22
515 1209022155B	12X9	M22X1,5	49,5	36	9	28
515 1512016155B	15X12	M16X1,5	53,3	35	8,5	22
515 1512022155B	15X12	M22X1,5	53,3	36	9	28
515 1612016155B	16X12	M16X1,5	53,3	35	8,5	22
515 1612022155B	16X12	M22X1,5	53,3	36	9	28
MISURE DISPONIBILI SOLO PER TERMINALE 851 - AVAILABLE SIZES ONLY FOR STUDS 851 - VERFÜGBARE MASSNAHME NUR FÜR ENDVERSCHLÜSSE 851 - DISPONIBLE UNIQUEMENT POUR LES MESURES DES TERMINALES 851						
*815 1814016155B	18X14	M16X1,5	53,5	35,5	8,5	22
*815 1814022155B	18X14	M22X1,5	53,5	36,5	9	28

NOTA: Il gomito girevole (515) si ottiene assemblando l'innesto (660) con il blocchetto girevole (515 blocchetto).

NOTE: The swivel elbow (515) is obtained assembling the stud (660) with the swivel block (515 block).

ANMERKUNG: Die Winkel-Einschraubsteckverbindung (515) wird mit Schnellanschluß (660) und mit Drehbareinschraubstutzen (515) zusammengebaut.

NOTE: La coude tournant (515) est obtenue à l'assemblage de l'embase (660) avec le bloc tournant (515 bloc).