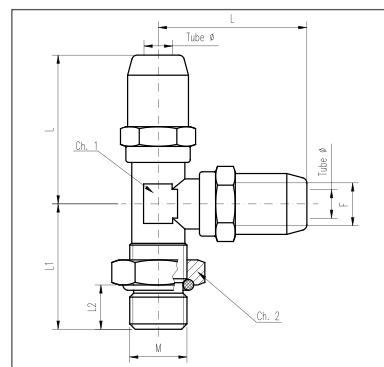
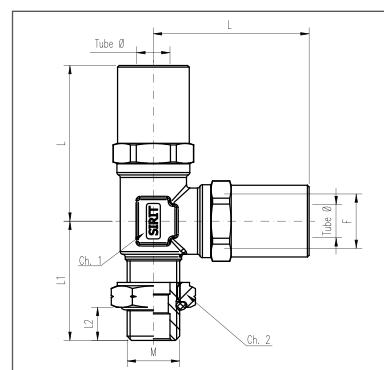


520/820

- TEE ORIENTABILE
- ADJUSTABLE TEE STUD
- VERSCHRAUBUNG IN T-FORM VERSTELLBAR
- TÉ ORIENTABLE



PART NUMBER	TUBE Ø	M	F	L	L1	L2	CH1	CH2
520 0604010103	6X4	M10X1	M12X1,5	38,9	31,5	10	17	14
520 0604012153	6X4	M12X1,5	M12X1,5	38,9	34	10	17	17
520 0604016153	6X4	M16X1,5	M12X1,5	38,9	34	10	17	22
520 0604022153	6X4	M22X1,5	M12X1,5	38,9	34	10	17	28
520 0806010103	8X6	M10X1	M12X1,5	40,25	31,5	10	17	14
520 0806012153	8X6	M12X1,5	M12X1,5	40,25	34	10	17	17
520 0806016153	8X6	M16X1,5	M12X1,5	40,25	34	10	17	22
520 0806022153	8X6	M22X1,5	M12X1,5	40,25	34	10	17	28
520 1007012153	10X7	M12X1,5	M12X1,5	44,2	34	10	17	17
520 1007016153	10X7	M16X1,5	M12X1,5	44,2	34	10	17	22
520 1007022153	10X7	M22X1,5	M12X1,5	44,2	34	10	17	28
520 1008012153	10X8	M12X1,5	M12X1,5	44,2	34	10	17	17
520 1008016153	10X8	M16X1,5	M12X1,5	44,2	34	10	17	22
520 1008022153	10X8	M22X1,5	M12X1,5	44,2	34	10	17	28
520 1007512153	10X7,5	M12X1,5	M12X1,5	44,2	34	10	17	17
520 1007516153	10X7,5	M16X1,5	M12X1,5	44,2	34	10	17	22
520 1007522153	10X7,5	M22X1,5	M12X1,5	44,2	34	10	17	28
520 1209012155	12X9	M12X1,5	M16X1,5	47	36	10	22	17
520 1209016155	12X9	M16X1,5	M16X1,5	47	36	10	22	22
520 1209022155	12X9	M22X1,5	M16X1,5	47	36	10	22	28
520 1512016155	15X12	M16X1,5	M16X1,5	50,3	36	10	22	22
520 1512022155	15X12	M22X1,5	M16X1,5	50,3	36	10	22	28
520 1512022157	15X12	M22X1,5	M22X1,5	57,3	41	10	24	28
520 1612016155	16X12	M16X1,5	M16X1,5	50,3	36	10	22	22
520 1612022155	16X12	M22X1,5	M16X1,5	50,3	36	10	22	28
520 1612022157	16X12	M22X1,5	M22X1,5	57,3	41	10	24	28
MISURE DISPONIBILI SOLO PER TERMINALE 820 - AVAILABLE SIZES ONLY FOR STUDS 820 - VERFÜGBARE MASSNAHME NUR FÜR ENDVERSCHLÜSSE 820 - DISPONIBLE UNIQUEMENT POUR LES MESURES DES TERMINALES 820								
820 1814016155	18X14	M16X1,5	M16X1,5	50,5	36	10	22	22
820 1814022155	18X14	M22X1,5	M16X1,5	50,5	36	10	22	28
820 1814022157	18X14	M22X1,5	M22X1,5	56	41	10	24	28