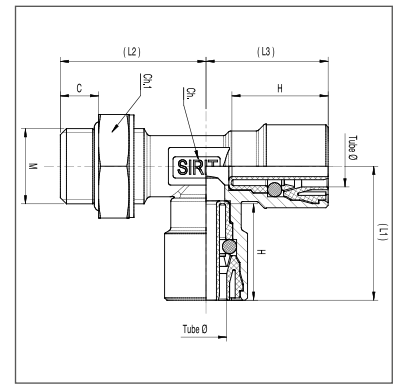


520

- TEE ORIENTABLE
- ADJUSTABLE TEE STUD
- VERSCHRAUBUNG IN T-FORM VERSTELLBAR
- TÉ ORIENTABLE



PART NUMBER	TUBE Ø	M	C	H	CH	CH1	L1	L2	L3
520 080601215	8X6	M12X1,5	8	20,5	15	17	28,5	30	26
520 080601615	8X6	M16X1,5	8	20,5	15	22	28,5	31	26
520 080602215	8X6	M22X1,5	8	20,5	15	28	28,5	32,5	26
520 120901615	12X9	M16X1,5	8	25	18	22	36	31	32
520 120902215	12X9	M22X1,5	8	25	18	28	36	32,5	32