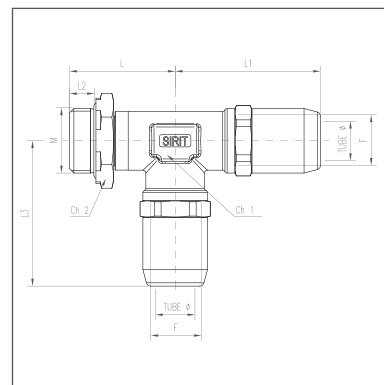
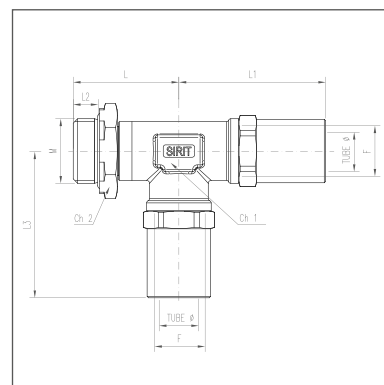


# 525/825

- TEE GIREVOLE
- SWIVEL TEE STUD
- VERSCHRAUBUNG IN T-FORM DREHBAR
- TÉ TOURNANT



PART NUMBER	TUBE Ø	M	F	L	L1	L2	L3	CH1	CH2
525 0604010103A	6X4	M10X1	M12X1,5	32,5	41,4	8	41,4	19	20
525 0604012153A	6X4	M12X1,5	M12X1,5	32,5	41,4	8	41,4	19	20
525 0604016153A	6X4	M16X1,5	M12X1,5	33	41,4	8,5	41,4	19	22
525 0604022153A	6X4	M22X1,5	M12X1,5	35	41,4	9	41,4	19	28
525 0806010103A	8X6	M10X1	M12X1,5	32,5	42,75	8	42,75	19	20
525 0806012153A	8X6	M12X1,5	M12X1,5	32,5	42,75	8	42,75	19	20
525 0806016153A	8X6	M16X1,5	M12X1,5	33	42,75	8,5	42,75	19	22
525 0806022153A	8X6	M22X1,5	M12X1,5	35	42,75	9	42,75	19	28
525 1007012153A	10X7	M12X1,5	M12X1,5	32,5	46,7	8	46,7	19	20
525 1007016153A	10X7	M16X1,5	M12X1,5	33	46,7	8,5	46,7	19	22
525 1007022153A	10X7	M22X1,5	M12X1,5	35	46,7	9	46,7	19	28
525 1008012153A	10X8	M12X1,5	M12X1,5	32,5	46,7	8	46,7	19	20
525 1008016153A	10X8	M16X1,5	M12X1,5	33	46,7	8,5	46,7	19	22
525 1008022153A	10X8	M22X1,5	M12X1,5	35	46,7	9	46,7	19	28
525 1007512153A	10X7,5	M12X1,5	M12X1,5	32,5	46,7	8	46,7	19	20
525 1007516153A	10X7,5	M16X1,5	M12X1,5	33	46,7	8,5	46,7	19	22
525 1007522153A	10X7,5	M22X1,5	M12X1,5	35	46,7	9	46,7	19	28
525 1209012155B	12X9	M12X1,5	M16X1,5	35	50	8	50	22	20
525 1209014155B	12X9	M14X1,5	M16X1,5	36	50	9	50	22	20
525 1209016155B	12X9	M16X1,5	M16X1,5	35,5	50	8,5	50	22	22
525 1209022155B	12X9	M22X1,5	M16X1,5	36,5	50	9	50	22	28
525 1512016155B	15X12	M16X1,5	M16X1,5	35,5	53,3	8,5	53,3	22	22
525 1512022155B	15X12	M22X1,5	M16X1,5	36,5	53,3	9	53,3	22	28
525 1612016155B	16X12	M16X1,5	M16X1,5	35,5	53,3	8,5	53,3	22	22
525 1612022155B	16X12	M22X1,5	M16X1,5	36,5	53,3	9	53,3	22	28

MISURE DISPONIBILI SOLO PER TERMINALE 851 - AVAILABLE SIZES ONLY FOR STUDS 851 - VERFÜGBARE MASSNAHME NUR FÜR ENDVERSCHLÜSSE 851 - DISPONIBLE UNIQUEMENT POUR LES MESURES DES TERMINALES 851

*825 1814016155B	18x14	M16x1,5	M16X1,5	53,5	35,5	53,5	35,5	22	22
*825 1814022155B	18x14	M22x1,5	M16X1,5	53,5	36,5	53,5	36,5	22	28