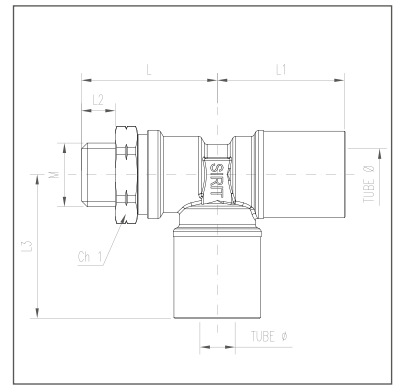


- TEE GIREVOLE
- SWIVEL TEE STUD
- VERSCHRAUBUNG IN T-FORM DREHBAR
- TÉ TOURNANT



PART NUMBER	TUBE Ø	M	L	L1	L2	L3	Ch 1
525 0604010103A	6X4	M10X1	34,5	26	8	26	20
525 0604012153A	6X4	M12X1,5	34,5	26	8	26	20
525 0604016153A	6X4	M16X1,5	35	26	8,5	26	22
525 0604022153A	6X4	M22X1,5	36	26	9	26	28
525 0806010103A	8X6	M10X1	34,5	26	8	28,5	20
525 0806012153A	8X6	M12X1,5	34,5	26	8	28,5	20
525 0806016153A	8X6	M16X1,5	35	26	8,5	28,5	22
525 0806022153A	8X6	M22X1,5	36	26	9	28,5	28
525 1007012153A	10X7	M12X1,5	34,5	31	8	33,5	20
525 1007016153A	10X7	M16X1,5	35	31	8,5	33,5	22
525 1007022153A	10X7	M22X1,5	36	31	9	33,5	28
525 1008012153A	10X8	M12X1,5	34,5	31	8	33,5	20
525 1008016153A	10X8	M16X1,5	35	31	8,5	33,5	22
525 1008022153A	10X8	M22X1,5	36	31	9	33,5	28
525 1007512153A	10X7,5	M12X1,5	34,5	31	8	33,5	20
525 1007516153A	10X7,5	M16X1,5	35	31	8,5	33,5	22
525 1007522153A	10X7,5	M22X1,5	36	31	9	33,5	28
525 1209012155B	12X9	M12X1,5	34,5	32	8	36	20
525 1209014155B	12X9	M14X1,5	34,5	32	9	36	20
525 1209016155B	12X9	M16X1,5	35	32	8,5	36	22
525 1209022155B	12X9	M22X1,5	36	32	9	36	28
525 1512016155B	15X12	M16X1,5	35	37	8,5	42	22
525 1512022155B	15X12	M22X1,5	36	37	9	42	28
525 1612016155B	16X12	M16X1,5	35	37	8,5	42	22
525 1612022155B	16X12	M22X1,5	36	37	9	42	28