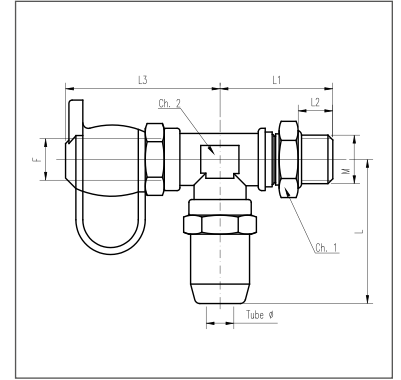
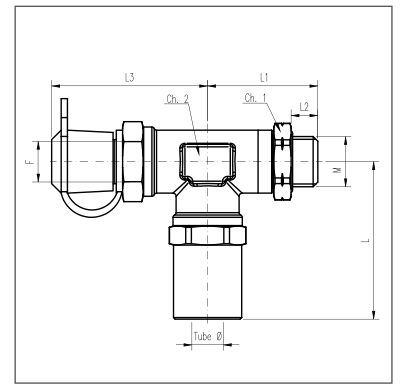


526/826

- TERMINALI GIREVOLI CON PRESA PRESSIONE
- SWIVEL STUDS WITH TEST POINT
- EINSCHRAUBSTECKVERBINDUNGEN (DREHBAR 360°) MIT PRÜFANSCHLUß
- RACCORDE TOURNANTS AVEC PRISE PRESSIONPART



PART NUMBER	TUBE Ø	M	F	L	L1	L2	L3	Ch1	Ch2
526 0604012153A	6X4	M12X1,5	M12X1,5	41,4	32,5	8	48	18	19
526 0604016153A	6X4	M16X1,5	M12X1,5	41,4	33	8,5	48	22	19
526 0604022153A	6X4	M22X1,5	M12X1,5	41,4	35	9	48	28	19
526 0806012153A	8X6	M12X1,5	M12X1,5	42,75	32,5	8	48	18	19
526 0806016153A	8X6	M16X1,5	M12X1,5	42,75	33	8,5	48	22	19
526 0806022153A	8X6	M22X1,5	M12X1,5	42,75	35	9	48	28	19
526 1007012153A	10X7	M12X1,5	M12X1,5	46,7	32,5	8	48	18	19
526 1007016153A	10X7	M16X1,5	M12X1,5	46,7	33	8,5	48	22	19
526 1007022153A	10X7	M22X1,5	M12X1,5	46,7	35	9	48	28	19
526 1008012153A	10X8	M12X1,5	M12X1,5	46,7	32,5	8	48	18	19
526 1008016153A	10X8	M16X1,5	M12X1,5	46,7	33	8,5	48	22	19
526 1008022153A	10X8	M22X1,5	M12X1,5	46,7	35	9	48	28	19
526 1007512153A	10X7,5	M12X1,5	M12X1,5	46,7	32,5	8	48	18	19
526 1007516153A	10X7,5	M16X1,5	M12X1,5	46,7	33	8,5	48	22	19
526 1007522153A	10X7,5	M22X1,5	M12X1,5	46,7	35	9	48	28	19
526 1209012155B	12X9	M12X1,5	M16X1,5	50	35	8	48,5	20	22
526 1209016155B	12X9	M16X1,5	M16X1,5	50	35,5	8,5	48,5	22	22
526 1209022155B	12X9	M22X1,5	M16X1,5	50	36,5	9	48,5	28	22
526 1512016155B	15X12	M16X1,5	M16X1,5	53,3	35,5	8,5	48,5	22	22
526 1512022155B	15X12	M22X1,5	M16X1,5	53,3	36,5	9	48,5	28	22
526 1612016155B	16X12	M16X1,5	M16X1,5	53,3	35,5	8,5	48,5	22	22
526 1612022155B	16X12	M22X1,5	M16X1,5	53,3	36,5	9	48,5	28	22
MISURE DISPONIBILI SOLO PER TERMINALE 826 - AVAILABLE SIZES ONLY FOR STUDS 826 - VERFÜGBARE MASSNAHME NUR FÜR ENDVERSCHLÜSSE 826 - DISPONIBLE UNIQUEMENT POUR LES MESURES DES TERMINALES 826									
826 1814016155B	18X14	M16X1,5	M16X1,5	53,5	35,5	8,5	48,5	22	22
826 1814022155B	18X14	M22X1,5	M16X1,5	53,5	36,5	9	48,5	28	22