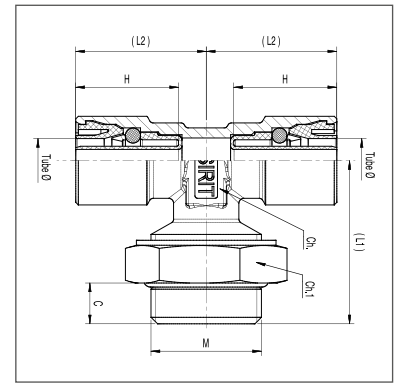


# 530

- TEE ORIENTABILE
- ADJUSTABLE TEE STUD
- VERSCHRAUBUNG IN T-FORM VERSTELLBAR
- TÉ ORIENTABLE



PART NUMBER	TUBE Ø	M	C	H	CH	CH1	L1	L2
530 080601215	8X6	M12X1,5	8	20,5	15	17	30	26
530 080601615	8X6	M16X1,5	8	20,5	15	22	31	26
530 080602215	8X6	M22X1,5	8	20,5	15	28	32,5	26
530 120901615	12X9	M16X1,5	8	25	18	22	35	32
530 120902215	12X9	M22X1,5	8	25	18	28	35	32
530 151202215	15X12	M22X1,5	8	27	21	28	37,5	34

