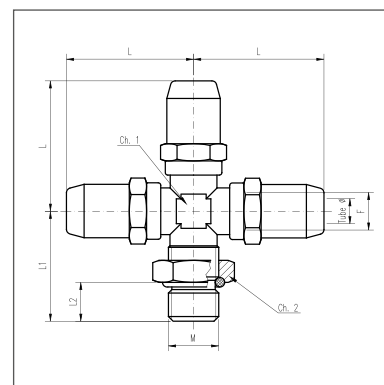
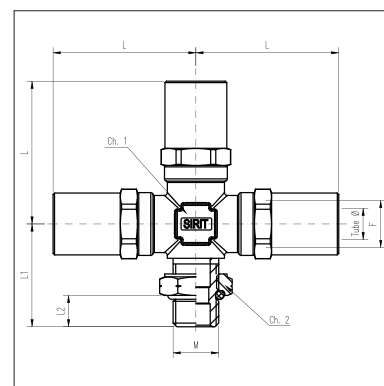


541/841

- TERMINALI ORIENTABILI
- PIVOTED STUD
- EINSCHRAUBSTECKVERBINDUNGEN (POSITIONIERBAR)
- RACCORDS ORIENTABLES



PART NUMBER	TUBE Ø	M	F	L	L1	L2	Ch1	Ch2
541 0604016155	6X4	M16X1,5	M16X1,5	32,5	36	10	22	22
541 0604022155	6X4	M22X1,5	M16X1,5	32,5	37	10	22	28
541 0806016155	8X6	M16X1,5	M16X1,5	36,1	36	10	22	22
541 0806022155	8X6	M22X1,5	M16X1,5	36,1	37	10	22	28
541 1007016155	10X7	M16X1,5	M16X1,5	49,2	36	10	22	22
541 1007022155	10X7	M22X1,5	M16X1,5	49,2	37	10	22	28
541 1008016155	10X8	M16X1,5	M16X1,5	49,2	36	10	22	22
541 1008022155	10X8	M22X1,5	M16X1,5	49,2	37	10	22	28
541 1007516155	10X7,5	M16X1,5	M16X1,5	49,2	36	10	22	22
541 1007522155	10X7,5	M22X1,5	M16X1,5	49,2	37	10	22	28
541 1209016155	12X9	M16X1,5	M16X1,5	50	36	10	22	22
541 1209022155	12X9	M22X1,5	M16X1,5	50	37	10	22	28
541 1512016155	15X12	M16X1,5	M16X1,5	53,3	36	10	22	22
541 1512022155	15X12	M22X1,5	M16X1,5	53,3	37	10	22	28
541 1612016155	16X12	M16X1,5	M16X1,5	53,3	36	10	22	22
541 1612022155	16X12	M22X1,5	M16X1,5	53,3	37	10	22	28
MISURE DISPONIBILI SOLO PER TERMINALE 841 - AVAILABLE SIZES ONLY FOR STUDS 841 - VERFÜGBARE MASSNAHME NUR FÜR ENDVERSCHLÜSSE 841 - DISPONIBLE UNIQUEMENT POUR LES MESURES DES TERMINALES 841								
841 1814016155	18X14	M16X1,5	M16X1,5	53,5	36	10	22	22
841 1814022155	18X14	M22X1,5	M16X1,5	52	37	10	22	28