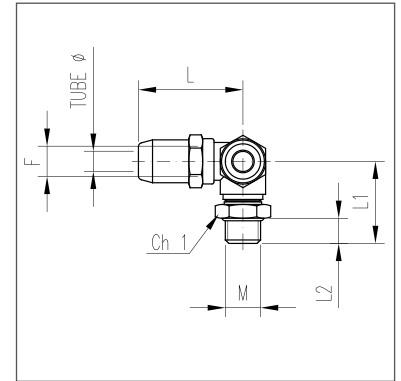
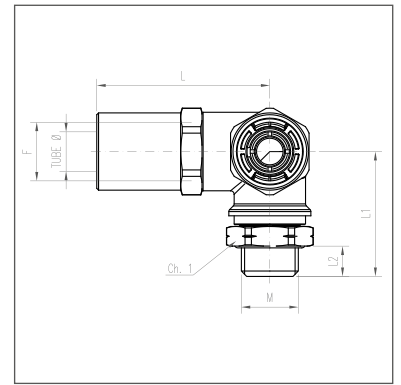


547/847

- TERMINALI GIREVOLI
- SWIVEL STUDS
- EINSCHRAUBSTECKVERBINDUNGEN (DREHBAR 360°)
- RACCORDS TOURNANTS



PART NUMBER	TUBE Ø	M	F	L	L1	L2	Ch1
547 0604010103A	6X4	M10X1	M16X1,5	31	35	8	20
547 0604012153A	6X4	M12X1,5	M16X1,5	31	35	8	20
547 0604016153A	6X4	M16X1,5	M16X1,5	31	35,5	8,5	22
547 0604022153A	6X4	M22X1,5	M16X1,5	31	37,5	9	28
547 0806010103A	8X6	M10X1	M16X1,5	34,6	35	8	20
547 0806012153A	8X6	M12X1,5	M16X1,5	34,6	35	8	20
547 0806016153A	8X6	M16X1,5	M16X1,5	34,6	35,5	8,5	22
547 0806022153A	8X6	M22X1,5	M16X1,5	34,6	37,5	9	28
547 1007012153A	10X7	M12X1,5	M16X1,5	47,7	35	8	20
547 1007016153A	10X7	M16X1,5	M16X1,5	47,7	35,5	8,5	22
547 1007022153A	10X7	M22X1,5	M16X1,5	47,7	37,5	9	28
547 1008012153A	10X8	M12X1,5	M16X1,5	47,7	35	8	20
547 1008016153A	10X8	M16X1,5	M16X1,5	47,7	35,5	8,5	22
547 1008022153A	10X8	M22X1,5	M16X1,5	47,7	37,5	9	28
547 1007512153A	10X7,5	M12X1,5	M16X1,5	47,7	35	8	20
547 1007516153A	10X7,5	M16X1,5	M16X1,5	47,7	35,5	8,5	22
547 1007522153A	10X7,5	M22X1,5	M16X1,5	47,7	37,5	9	28
547 1209012155B	12X9	M12X1,5	M16X1,5	48,5	35	8	20
547 1209016155B	12X9	M16X1,5	M16X1,5	48,5	35,5	8,5	22
547 1209022155B	12X9	M22X1,5	M16X1,5	48,5	36,5	9	28
547 1512016155B	15X12	M16X1,5	M16X1,5	51,8	35,5	8,5	22
547 1512022155B	15X12	M22X1,5	M16X1,5	51,8	36,5	9	28
547 1612016155B	16X12	M16X1,5	M16X1,5	51,8	35,5	8,5	22
547 1612022155B	16X12	M22X1,5	M16X1,5	51,8	36,5	9	28
MISURE DISPONIBILI SOLO PER TERMINALE 847 - AVAILABLE SIZES ONLY FOR STUDS 847 - VERFÜGBARE MASSNAHME NUR FÜR ENDVERSCHLÜSSE 847 - DISPONIBLE UNIQUEMENT POUR LES MESURES DES TERMINALES 847							
847 1814016155B	18X14	M16X1,5	M16X1,5	53,5	35,5	8,5	22
847 1814022155B	18X14	M22X1,5	M16X1,5	53,5	36,5	9	28

•• I terminali girevoli sono ordinabili anche senza il perno. In tal caso utilizzare i codici senza l'indicazione della filettatura, sostituendo ad essi quattro 0. ESEMPIO: 847 120900005B anziché 847 1209016155B. •• It is possible to order the swivel studs also without the male stud. When ordering substitute thread dimension with four 0. EG: 847 120900005B instead of 847 1209016155B.

•• Es ist ebenfalls möglich diese Verbindung ohne Einschraubstutzen zu bestellen, diese hat in der Bestell. Nr. 4 x die Zahl 0. BEISPIEL: 847 120900005B statt 847 1209016155B. •• Les raccords tournants peuvent être commandés même sans le pivot dans ce cas. Utiliser les codes sans l'indication de la filetage, en ajoutant quatre 0. PAR EXEMPLE: 847 120900005B au lieu de 847 1209016155B.