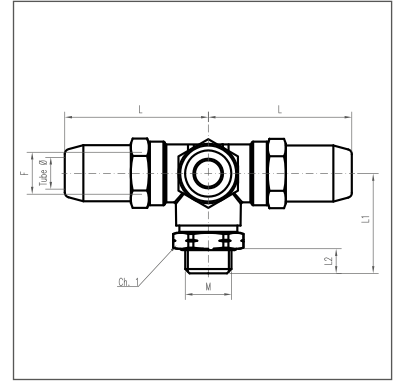
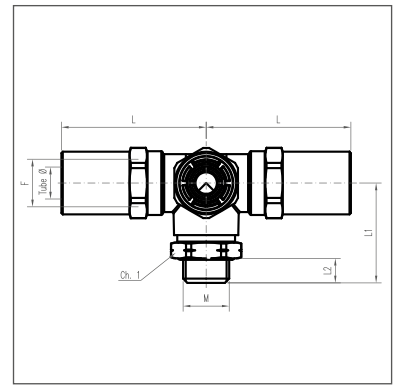


549/849

- TERMINALI GIREVOLI
- SWIVEL STUDS
- EINSCHRAUBSTECKVERBINDUNGEN (DREHBAR 360°)
- RACCORDS TOURNANTS



PART NUMBER	TUBE Ø	M	F	L	L1	L2	Ch1
549 0604010103A	6X4	M10X1	M16X1,5	32,5	35	8	20
549 0604012153A	6X4	M12X1,5	M16X1,5	32,5	35	8	20
549 0604016153A	6X4	M16X1,5	M16X1,5	32,5	35,5	8,5	22
549 0604022153A	6X4	M22X1,5	M16X1,5	32,5	37,5	9	28
549 0806010103A	8X6	M10X1	M16X1,5	36,1	35	8	20
549 0806012153A	8X6	M12X1,5	M16X1,5	36,1	35	8	20
549 0806016153A	8X6	M16X1,5	M16X1,5	36,1	35,5	8,5	22
549 0806022153A	8X6	M22X1,5	M16X1,5	36,1	37,5	9	28
549 1007012153A	10X7	M12X1,5	M16X1,5	49,2	35	8	20
549 1007016153A	10X7	M16X1,5	M16X1,5	49,2	35,5	8,5	22
549 1007022153A	10X7	M22X1,5	M16X1,5	49,2	37,5	9	28
549 1008012153A	10X8	M12X1,5	M16X1,5	49,2	35	8	20
549 1008016153A	10X8	M16X1,5	M16X1,5	49,2	35,5	8,5	22
549 1008022153A	10X8	M22X1,5	M16X1,5	49,2	37,5	9	28
549 1007512153A	10X7,5	M12X1,5	M16X1,5	49,2	35	8	20
549 1007516153A	10X7,5	M16X1,5	M16X1,5	49,2	35,5	8,5	22
549 1007522153A	10X7,5	M22X1,5	M16X1,5	49,2	37,5	9	28
549 1209012155B	12X9	M12X1,5	M16X1,5	50	35	8	20
549 1209016155B	12X9	M16X1,5	M16X1,5	50	35,5	8,5	22
549 1209022155B	12X9	M22X1,5	M16X1,5	50	36,5	9	28
549 1512016155B	15X12	M16X1,5	M16X1,5	53,3	35,5	8,5	22
549 1512022155B	15X12	M22X1,5	M16X1,5	53,3	36,5	9	28
549 1612016155B	16X12	M16X1,5	M16X1,5	53,3	35,5	8,5	22
549 1612022155B	16X12	M22X1,5	M16X1,5	53,3	36,5	9	28
MISURE DISPONIBILI SOLO PER TERMINALE 849 - AVAILABLE SIZES ONLY FOR STUDS 849 - VERFÜGBARE MASSNAHME NUR FÜR ENDVERSCHLÜSSE 849 - DISPONIBLE UNIQUEMENT POUR LES MESURES DES TERMINALES 849							
849 1814016155B	18X14	M16X1,5	M16X1,5	53,5	35,5	8,5	22
849 1814022155B	18X14	M22X1,5	M16X1,5	53,5	36,5	9	28

•• I terminali girevoli sono ordinabili anche senza il perno. In tal caso utilizzare i codici senza l'indicazione della filettatura, sostituendo ad essi quattro 0. ESEMPIO: 849 1209000005B anziché 849 1209016155B. •• It is possible to order the swivel studs also without the male stud. When ordering substitute thread dimension with four 0. EG: 849 1209000005B instead of 849 1209016155B.

•• Es ist ebenfalls möglich diese Verbindung ohne Einschraubstutzen zu bestellen, diese hat in der Bestell. Nr. 4 x die Zahl 0. BEISPIEL: 849 1209000005B statt 849 1209016155B. •• Les raccords tournants peuvent être commandés même sans le pivot dans ce cas. Utiliser les codes sans l'indication de la filetage, en ajoutant quatre 0. PAR EXEMPLE: 849 1209000005B au lieu de 849 1209016155B.