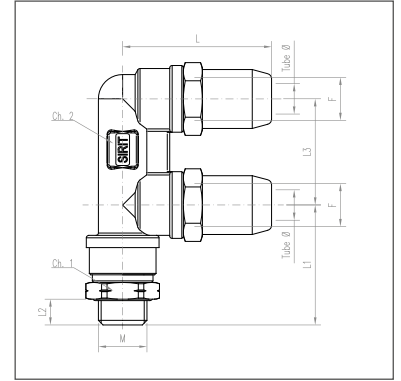
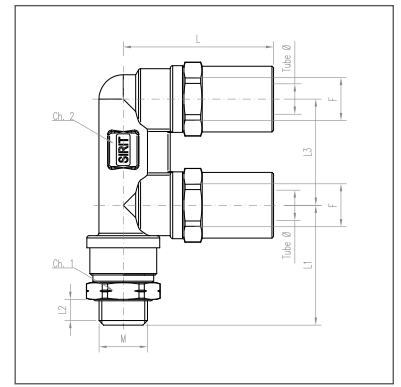


# 551/851

- TERMINALI GIREVOLI
- SWIVEL STUDS
- EINSCHRAUBSTECKVERBINDUNGEN (DREHBAR 360°)
- RACCORDS TOURNANTS



PART NUMBER	TUBE Ø	M	F	L	L1	L2	L3	CH1	Ch2
551 0604010105B	6X4	M10X1	M16X1,5	32	40	8	35	20	16
551 0604012155B	6X4	M12X1,5	M16X1,5	32	40	8	35	20	16
551 0604016155B	6X4	M16X1,5	M16X1,5	32	40,5	8,5	35	22	16
551 0604022155B	6X4	M22X1,5	M16X1,5	32	41	9	35	28	16
551 0806010105B	8X6	M10X1	M16X1,5	35,6	40	8	35	20	16
551 0806012155B	8X6	M12X1,5	M16X1,5	35,6	40	8	35	20	16
551 0806016155B	8X6	M16X1,5	M16X1,5	35,6	40,5	8,5	35	22	16
551 0806022155B	8X6	M22X1,5	M16X1,5	35,6	41	9	35	28	16
551 1007012155B	10X7	M12X1,5	M16X1,5	48,7	40	8	35	20	16
551 1007016155B	10X7	M16X1,5	M16X1,5	48,7	41	8,5	35	22	16
551 1007022155B	10X7	M22X1,5	M16X1,5	48,7	41	9	35	28	16
551 1008012155B	10X8	M12X1,5	M16X1,5	48,7	40	8	35	20	16
551 1008016155B	10X8	M16X1,5	M16X1,5	48,7	40,5	8,5	35	22	16
551 1008022155B	10X8	M22X1,5	M16X1,5	48,7	41	9	35	28	16
551 1007512155B	10X7,5	M12X1,5	M16X1,5	48,7	40	8	35	20	16
551 1007516155B	10X7,5	M16X1,5	M16X1,5	48,7	40,5	8,5	35	22	16
551 1007522155B	10X7,5	M22X1,5	M16X1,5	48,7	41	9	35	28	16
551 1209012155B	12X9	M12X1,5	M16X1,5	49,5	40	8	35	20	16
551 1209016155B	12X9	M16X1,5	M16X1,5	49,5	40,5	8,5	35	22	16
551 1209022155B	12X9	M22X1,5	M16X1,5	49,5	41	9	35	28	16
551 1512016155B	15X12	M16X1,5	M16X1,5	52,8	40,5	8,5	35	22	16
551 1512022155B	15X12	M22X1,5	M16X1,5	52,8	41	9	35	28	16
551 1612016155B	16X12	M16X1,5	M16X1,5	52,8	40,5	8,5	35	22	16
551 1612022155B	16X12	M22X1,5	M16X1,5	52,8	41	9	35	28	16
MISURE DISPONIBILI SOLO PER TERMINALE 851 - AVAILABLE SIZES ONLY FOR STUDS 851 - VERFÜGBARE MASSNAHME NUR FÜR ENDVERSCHLÜSSE 851 - DISPONIBLE UNIQUEMENT POUR LES MESURES DES TERMINALES 851									
851 1814016155B	18X14	M16X1,5	M16X1,5	8,5	40,5	35	44,5	22	16
851 1814022155B	18X14	M22X1,5	M16X1,5	9	41	35	44,5	28	16

•• I terminali girevoli sono ordinabili anche senza il perno. In tal caso utilizzare i codici senza l'indicazione della filettatura, sostituendo ad essi quattro 0. ESEMPIO: 851 1209000005B anziché 851 1209016155B. •• It is possible to order the swivel studs also without the male stud. When ordering substitute thread dimension with four 0. EG: 846 1209000005B instead of 851 1209016155B.

•• Es ist ebenfalls möglich diese Verbindung ohne Einschraubstutzen zu bestellen, diese hat in der Bestell. Nr. 4 x die Zahl 0. BEISPIEL: 846 1209000005B statt 851 1209016155B. •• Les raccords tournants peuvent être commandés même sans le pivot dans ce cas. Utiliser les codes sans l'indication de la filetage, en ajoutant quatre 0. PAR EXEMPLE: 851 1209000005B au lieu de 851 1209016155B.