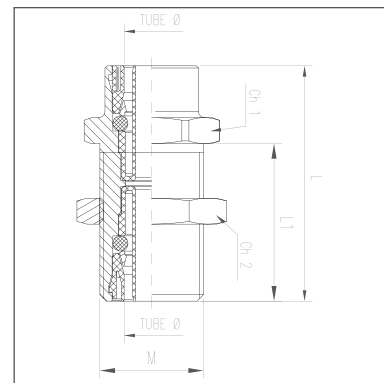


# 553

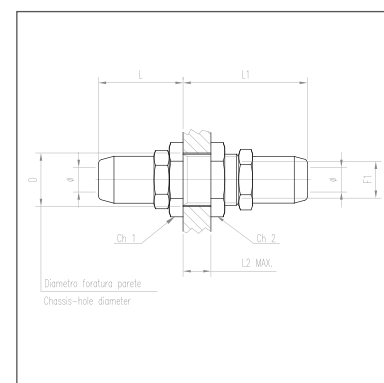
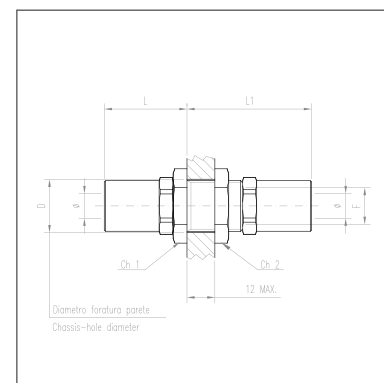
- UNIONE CON FILETTO MASCHIO
- UNION WITH MALE THREAD
- VERBINDUNG MIT AUSSERGEWINDE
- UNION AVEC FILETAGE MALE



PART NUMBER	TUBE Ø	M	L	L1	Ch1	Ch2
553 06046	6X4	M18X1,5	42,5	20	22	24
553 08066	8X6	M20X1,5	43,6	25,6	24	26
553 10708	10X7	M24X1,5	52	34	28	30
553 10758	10X7,5	M24X1,5	52	34	28	30
553 10808	10X8	M24X1,5	52	34	28	30
553 12098	12X9	M24X1,5	54,4	36,5	28	30
553 15129	15X12	M28X1,5	59	41	32	32
553 16129	16X12	M28X1,5	59	41	32	32

# 553/853

- UNIONE CON FILETTO MASCHIO
- UNION WITH MALE THREAD
- VERBINDUNG MIT AUSSERGEWINDE
- UNION AVEC FILETAGE MALE



PART NUMBER	TUBE Ø	F	D	L	L1	Ch1	Ch2
553 060403	6X4	M12X1,5	19	30,3	44,3	22	24
553 080603	8X6	M12X1,5	19	30,75	44,75	22	24
553 100703	10X7	M12X1,5	19	34,7	48,7	22	24
553 100753	10X7,5	M12X1,5	19	34,7	48,7	22	24
553 100803	10X8	M12X1,5	19	34,7	48,7	22	24
553 120905	12X9	M16X1,5	23	35,5	53,5	28	28
553 151205	15X12	M16X1,5	23	38,8	56,8	28	28
553 161205	16X12	M16X1,5	23	38,8	56,8	28	28
MISURE DISPONIBILI SOLO PER TERMINALE 853 - AVAILABLE SIZES ONLY FOR STUDS 853 - VERFÜGBARE MASSNAHME NUR FÜR ENDVERSCHLÜSSE 853 - DISPONIBLE UNIQUEMENT POUR LES MESURES DES TERMINALES 853							
853 181405	18X14	M16X1,5	23	39	57	28	28