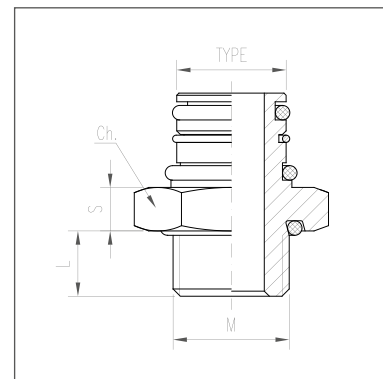


RACCORDO INNESTO GIREVOLE - SWIVEL STUD FITTING  
DREHBARE SCHNELLVERBINDUNGEN - RACCORD EMBASE TOURNANT



# 660

- INNESTO
- SWIVEL STUD
- SCHNELLANSCHLUSSSTUTZEN
- EMBASE



PART NUMBER	M	L	S	CH	Swivel Type
660 GC14B	M1/4 GAS	6	5,5	20	B
660 GC18B	M1/8 GAS	7	5,5	20	B
660 GK14B	M1/4 NPT	13	5,5	20	B
660 1010B	M10X1	8	5,5	20	B
660 1215B	M12X1,5	8	5,5	20	B
660 1415B	M14X1,5	9	5,5	20	B
660 1615B	M16X1,5	8,5	5,5	22	B
660 1815B	M18X1,5	9	5,5	24	B
660 2215B	M22x1,5	9	6	28	B
660 2615B	M26X1,5	10	7	32	B