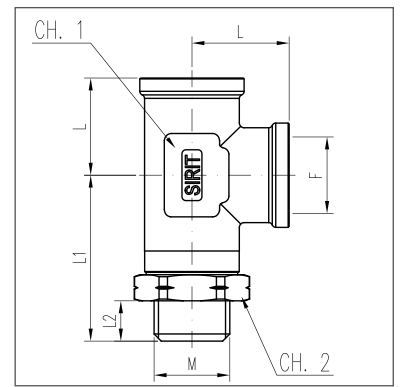


725

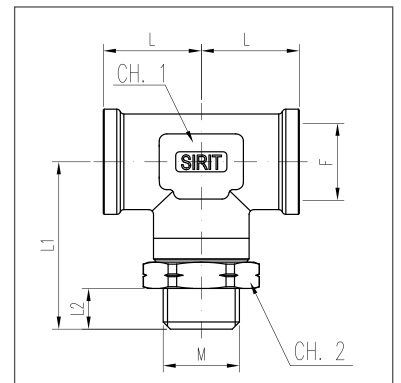
- ADATTATORI GIREVOLI
- SWIVEL ADAPTORS
- EINSCHRAUBSTUTZEN MIT SCHNELLANSCHLUSS DREHBAR
- ADAPTATEURS TOURNANTS



PART NUMBER	M	F	L	L1	L2	Ch1	Ch2
725 31010A	M10X1	M12X1,5	18	32,5	8	19	18
725 31215A	M12X1,5	M12X1,5	18	32,5	8	19	18
725 31415A	M14X1,5	M12X1,5	18	33,5	9	19	20
725 31615A	M16X1,5	M12X1,5	18	33,0	8,5	19	22
725 32215A	M22X1,5	M12X1,5	18	35	9	19	28
725 51010B	M10X1	M16X1,5	20,5	35	8	22	20
725 51215B	M12X1,5	M16X1,5	20,5	35	8	22	20
725 51415B	M14X1,5	M16X1,5	20,5	36	9	22	20
725 51615B	M16X1,5	M16X1,5	20,5	35,5	8,5	22	22
725 52215B	M22X1,5	M16X1,5	20,5	36,5	9	22	28

735

- ADATTATORI GIREVOLI
- SWIVEL ADAPTORS
- EINSCHRAUBSTUTZEN MIT SCHNELLANSCHLUSS DREHBAR
- ADAPTATEURS TOURNANTS



PART NUMBER	M	F	L	L1	L2	Ch1	Ch2
735 31010A	M10X1	M12X1,5	18	32,5	8	19	18
735 31215A	M12X1,5	M12X1,5	18	32,5	8	19	18
735 31415A	M14X1,5	M12X1,5	18	33,5	9	19	20
735 31615A	M16X1,5	M12X1,5	18	33,0	8,5	19	22
735 32215A	M22X1,5	M12X1,5	18	35	9	19	28
735 51010B	M10X1	M16X1,5	20,5	35	8	22	20
735 51215B	M12X1,5	M16X1,5	20,5	35	8	22	20
735 51415B	M14X1,5	M16X1,5	20,5	36	9	22	20
735 51615B	M16X1,5	M16X1,5	20,5	35,5	8,5	22	22
735 51615B	M22X1,5	M16X1,5	20,5	36,5	9	22	28