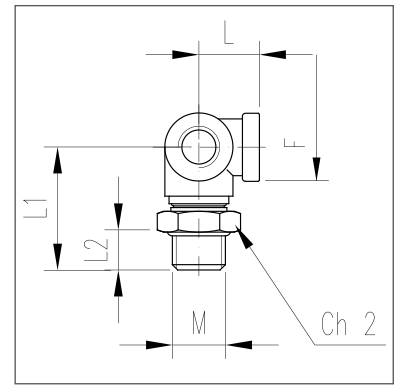


# 747

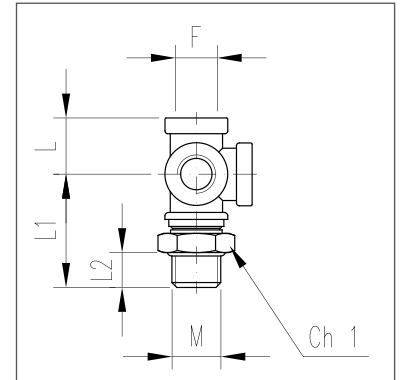
- ADATTATORI GIREVOLI
- SWIVEL ADAPTORS
- EINSCHRAUBSTUTZEN MIT SCHNELLANSCHLUSS DREHBAR
- ADAPTATEURS TOURNANTS



PART NUMBER	M	F	L	L1	L2	Ch2
747 51010B	M10X1	M16X1,5	20,5	35	8	20
747 51215B	M12X1,5	M16X1,5	20,5	35	8	20
747 51415B	M14X1,5	M16X1,5	20,5	36	9	20
747 51615B	M16X1,5	M16X1,5	20,5	35,5	8,5	22
747 52215B	M22X1,5	M16X1,5	20,5	36,5	9	28

# 748

- ADATTATORI GIREVOLI
- SWIVEL ADAPTORS
- EINSCHRAUBSTUTZEN MIT SCHNELLANSCHLUSS DREHBAR
- ADAPTATEURS TOURNANTS



PART NUMBER	M	F	L	L1	L2	Ch1
748 51010B	M10X1	M16X1,5	20,5	35	8	22
748 51215B	M12X1,5	M16X1,5	20,5	35	8	22
748 51415B	M14X1,5	M16X1,5	20,5	36	9	22
748 51615B	M16X1,5	M16X1,5	20,5	35,5	8,5	22
748 52215B	M22X1,5	M16X1,5	20,5	36,5	9	22