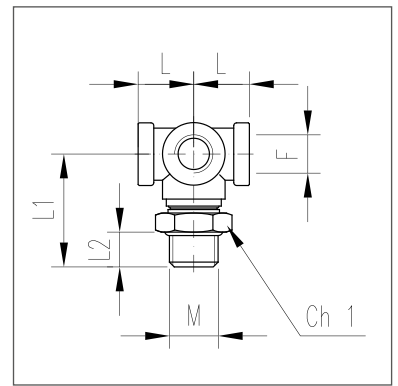


749

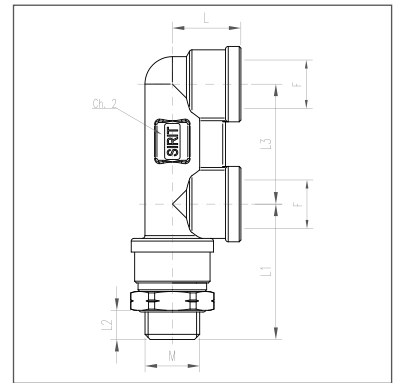
- ADATTATORI GIREVOLI
- SWIVEL ADAPTORS
- EINSCHRAUBSTUTZEN MIT SCHNELLANSCHLUSS DREHBAR
- ADAPTATEURS TOURNANTS



PART NUMBER	M	F	L	L1	L2	Ch1
749 51010B	M10X1	M16X1,5	20,5	35	8	20
749 51215B	M12X1,5	M16X1,5	20,5	35	8	20
749 51415B	M14X1,5	M16X1,5	20,5	36	9	20
749 51615B	M16X1,5	M16X1,5	20,5	35,5	8,5	22
749 52215B	M22X1,5	M16X1,5	20,5	36,5	9	28

751

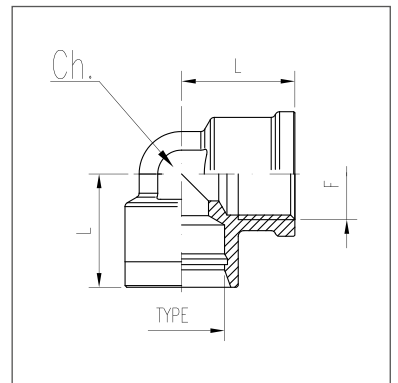
- ADATTATORI GIREVOLI
- SWIVEL ADAPTORS
- EINSCHRAUBSTUTZEN MIT SCHNELLANSCHLUSS DREHBAR
- ADAPTATEURS TOURNANTS



PART NUMBER	M	F	L	L1	L2	L3	Ch2
751 51010B	M10X1	M16X1,5	20	40	8	35	16
751 51215B	M12X1,5	M16X1,5	20	40	8	35	16
751 51415B	M14X1,5	M16X1,5	20	41	9	35	16
751 51615B	M16X1,5	M16X1,5	20	40,5	8,5	35	16
751 52215B	M22X1,5	M16X1,5	20	41,5	9	35	16

615

- BLOCCHETTI GIREVOLI
- SWIVELS
- EINSCHRAUBSTUTZEN MIT SCHNELLANSCHLUSS DREHBAR
- BLOCS TOURNANTS



PART NUMBER	TYPE	F	L
615 5B	B	M16X1,5	20