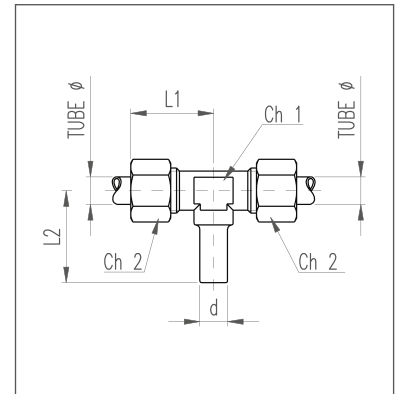
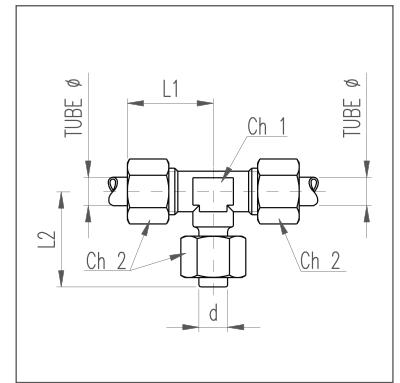


TOP LACA

- TEE GIREVOLE AL PIEDE CON DADO E ANELLO PREMONTATO
- SWIVEL NUT BRANCH TEE WITH PRE-FORMED CUTTING RING
- EINSTELLBARE T-VERSCHRAUBUNG, VORMONTIERT MIT SCHNEIDRINGUND ÜBERWURFMUTTER
- TE TOURNANT AU PIED AVEC ECROU ET BAGUE PREMONTEPART



PART NUMBER	TUBE Ø	d	Ch1	Ch2	L1	L2
TOP 06LACA	6	6	12	14	27	26
TOP 08LACA	8	8	12	17	29	27
TOP 10LACA	10	10	14	19	30	28,5
TOP 12LACA	12	12	17	22	32	29
TOP 14LACA	14	14	19	24	34,5	32
TOP 15LACA	15	15	19	27	36	32
TOP 16LACA	16	16	19	27	36	32
TOP 18LACA	18	18	24	32	40	35
TOP 20LACA	20	20	24	32	42	37

- I terminali a gomito girevoli possono essere forniti senza dado e anello. Alla sigla d'ordine occorre sostituire la sigla LACA con LANA. (Esempio TOP LANA).
- The swivel elbow fittings can be supplied without nut and ring. When ordering please replace the code LACA with LANA. (Eg: TOP LANA).
- Die drehbare Winkeleinschraubsteckverbindungen sind ohne Mutter und ohne Ring lieferbar. Als Sie sie bestellen, ersetzen Sie Das Kodex Laca mit Lana (Beispiel: TOP LANA).
- Les raccords de coude tournants peuvent être fournis sans écrou et la bague. A l'ordre est nécessaire de remplacer l'abréviation LACA avec LANA. (Example TOP LANA).